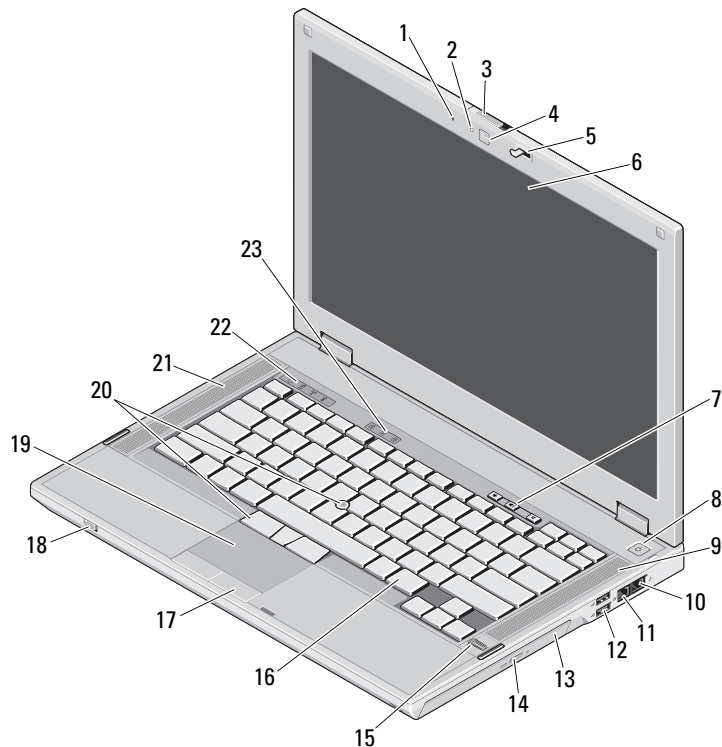


Dell™ Latitude™ E5410/E5510

Informacije o postavljanju i značajkama

Latitude E5410 — pogled sprijeda



0 upozorenjima



UPOZORENJE: UPOZORENJE ukazuje na moguće oštećenje imovine, tjelesne ozljede ili smrt.

- 1 ugrađeni mikrofon
- 2 LED stanja kamere (dodatak)
- 3 prekidač za oslobađanje brave zaslona
- 4 kamera (opcija)
- 5 brava zaslona
- 6 zaslona
- 7 gumbi za kontrolu glasnoće
- 8 gumb za uključivanje/isključivanje
- 9 desni zvučnik
- 10 priključak za modem (opcionalno)
- 11 mrežni priključak
- 12 USB 2.0 priključci (2)
- 13 optički pogon
- 14 gumb za otvaranje optičkog pogona
- 15 čitač otisaka prstiju (opcija)
- 16 tipkovnica
- 17 gumbi na podlozi osjetljivoj na dodir
- 18 prekidač za bežičnu vezu
- 19 podloga osjetljiva na dodir
- 20 trackstick i trackstick gumbi (dodatak)
- 21 lijevi zvučnik
- 22 indikatori statusa uređaja
- 23 indikatori statusa tipkovnice



Regulativni modeli: P06G i P05F

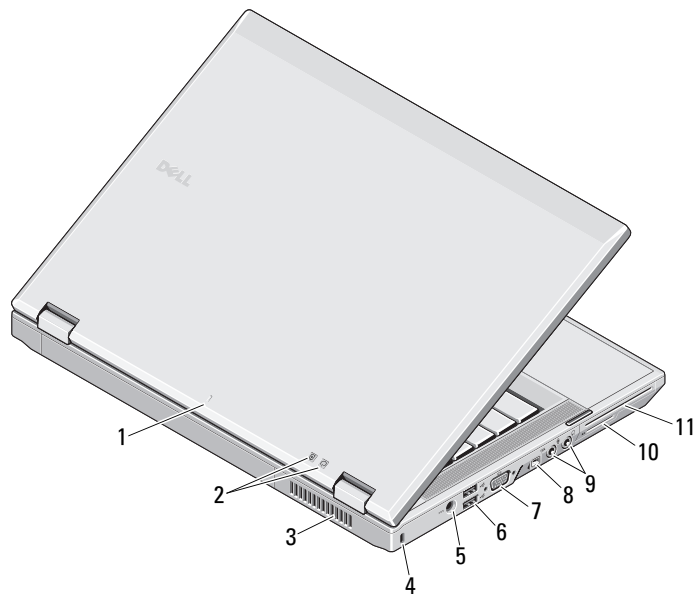
Regulativni tipovi: P06G001 i P05F001

Svibanj 2010.



0G8C0KA01

Latitude E5410 — pogled straga

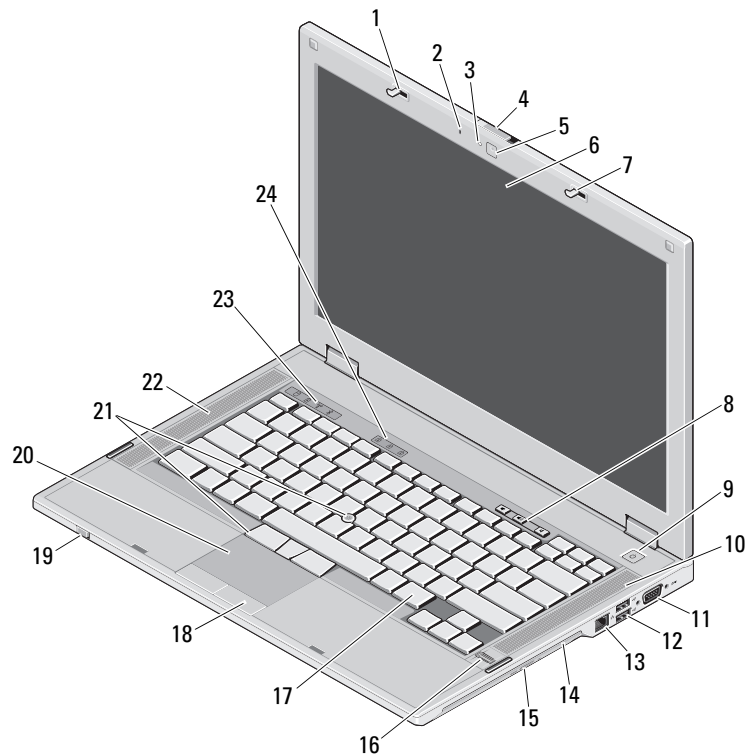


- 1 oznaka za postavljanje priključne stanice
- 2 svjetla statusa napajanja i baterije
- 3 ventilacijski otvor
- 4 utor za sigurnosni kabel
- 5 Konektor za AC adapter
- 6 USB 2.0 priključci (2)
- 7 video priključak (VGA)
- 8 IEEE 1394a priključak
- 9 audio priključci
- 10 utor za medijske kartice
- 11 utor za PC karticu / smart karticu / ExpressCard karticui



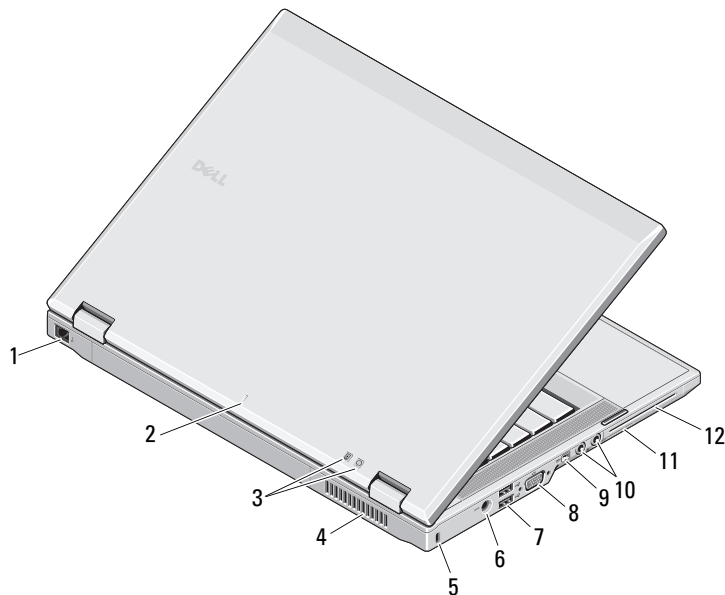
UPOZORENJE: Nemojte blokirati ventilacijske otvore, gurati u njih predmete, niti dopustiti da se u njima nagomila prašina. Uključeno računalo Dell ne odlažite na mjestima sa slabom ventilacijom, na primjer u zatvorenoj ručnoj torbi. Ograničeni protok zraka može oštetiti računalo ili uzrokovati požar. Računalo uključuje ventilator kad se zagrije. Zvuk ventilatora je normalan i ne ukazuje na probleme s ventilatorom ili računalom.

Latitude E5510 — pogled sprijeda



- 1 brava zaslona
- 2 ugrađeni mikrofون
- 3 LED stanja kamere (dodatak)
- 4 prekidač za oslobađanje brave zaslona
- 5 kamera (opcija)
- 6 zaslon
- 7 brava zaslona
- 8 gumbi za kontrolu glasnoće
- 9 gumb za uključivanje/isključivanje
- 10 desni zvučnik
- 11 serijski priključak
- 12 USB 2.0 priključci (2)
- 13 mrežni priključak
- 14 optički pogon
- 15 gumb za otvaranje optičkog pogona
- 16 čitač otisaka prstiju (opcija)
- 17 tipkovnica
- 18 gumbi na podlozi osjetljivoj na dodir
- 19 prekidač za bežičnu vezu
- 20 podloga osjetljiva na dodir
- 21 trackstick i utorgumbi tracksticka (dodatak)
- 22 lijevi zvučnik
- 23 indikatori statusa uređaja
- 24 indikatori statusa tipkovnice

Latitude E5510 — pogled straga



- 1 priključak za modem (opcionalno)
- 2 oznaka za postavljanje priključne stanice
- 3 svjetla statusa napajanja i baterije
- 4 ventilacijski otvor
- 5 utor za sigurnosni kabel
- 6 priključak za AC adapter
- 7 USB 2.0 priključci (2)
- 8 video priključak (VGA)
- 9 IEEE 1394a priključak
- 10 audio priključci
- 11 utor za medijske kartice
- 12 utor za PC karticu / smart karticu / ExpressCard karticu



UPOZORENJE: Nemojte blokirati ventilacijske otvore, gurati u njih predmete, niti dopustiti da se u njima nagomila prašina. Uključeno računalo Dell ne odlažite na mjestima sa slabom ventilacijom, na primjer u zatvorenoj ručnoj torbi. Ograničeni protok zraka može oštetiti računalo ili uzrokovati požar. Računalo uključuje ventilator kad se zagrije. Zvuk ventilatora je normalan i ne ukazuje na probleme s ventilatorom ili računalom.

Brzo postavljanje



UPOZORENJE: Prije nego započnete bilo koji postupak u ovom odlomku, pročitajte sigurnosne upute koje ste dobili sa svojim računalom. Za dodatne informacije o najboljim sigurnosnim postupcima pogledajte www.dell.com/regulatory_compliance.



UPOZORENJE: AC adapter radi sa svim vrstama električnih utičnica. Međutim, u različitim se zemljama mogu koristiti različiti priključci i višestruki priključci za napajanje. Uporaba neodgovarajućeg kabela ili nepravilno priključivanje kabela na razdjelnik napajanja ili električnu utičnicu može dovesti do požara ili oštećenja opreme.



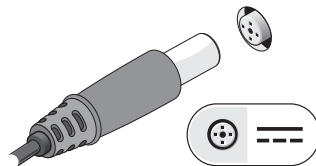
OPREZ: Kada kabel AC adaptera isključite iz računala, uhvatite utikač, a ne kabel i čvrsto ali lagano povucite kako se kabel ne bi oštetio. Prilikom namatanja kabela AC adaptera pratite kut priključka na AC adapteru kako biste izbjegli oštećenje kabela.



NAPOMENA: Neki uređaji možda neće biti uvršteni ako ih niste naručili.

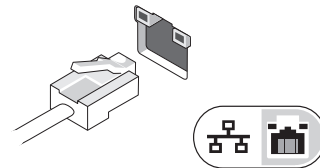
1

Priključite AC adapter na priključak za AC adapter na računalu i u električnu utičnicu.



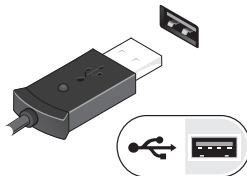
2

Priključite mrežni kabel (dodatna oprema).



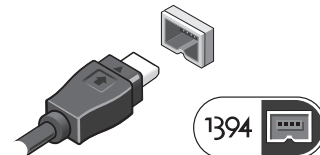
3

Priključite USB uređaje poput miša ili tipkovnice (opcionalno).



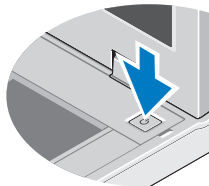
4

Priključite IEEE 1394 uređaje, kao što je DVD player (dodatna oprema).



5

Otvorite zaslon računala i pritisnite gumb napajanja kako biste uključili računalo.



NAPOMENA: Preporučujemo da uključite i isključite računalo barem jedanput prije nego instalirate bilo kakve kartice ili priključite računalo na priključni uređaj ili druge vanjske uređaje, kao što je pišač.

Specifikacije



NAPOMENA: Ponude se mogu razlikovati ovisno o regiji. Za dodatne informacije o konfiguraciji računala kliknite na **Start**→**Pomoć i podrška** i odaberite odgovarajuću opciju kako biste pregledali informacije o računalu.

Informacije o sustavu

Vrsta procesora	Intel® Core™ serije i3, i5 i i7 Intel Celeron™
Čipset	Intel HM55 Express Chipset

Grafička kartica

Vrsta grafičke kartice	Intel UMA video
Podatkovna sabirnica	integrirana video kartica
Video upravljač	Intel Graphics Media Accelerator HD

Memorija

Priključci za memorijske module	Dva SODIMM utora
Kapacitet memorijskog modula	1 GB, 2 GB, 4 GB, 8 GB
Vrsta memorije	DDR3 1333 MHz SDRAM (radi na 1066 MHz)
Minimalna memorija	1 GB
Maksimalno memorije	8 GB
	NAPOMENA: Samo 64-bitni operativni sustav podržava više od 4 GB memorije.

Baterija

Tip	4-čelijska, 6-čelijska ili 9-čelijska “pametna” litij ionska baterija
Dimenzije	
Visina	
4-čelijska i 6-čelijska	19,80 mm (0,78 inča)
9-čelijska	21,10 mm (0,83 inča)
Širina	
4-čelijska i 6-čelijska	206,00 mm (8,11 inča)
9-čelijska	224,00 mm (8,82 inča)
Dubina	
4-čelijska i 6-čelijska	54,00 mm (2,12 inča)
9-čelijska	76,00 mm (2,99 inča)
Težina	
4-čelijska	252 g (0,55 lb)
6-čelijska	326 g (0,72 lb)
9-čelijska	487 g (1,07 lb)
Napon	
4-čelijska	14,8 VDC
6 čelijska i 9 čelijska	11,1 VDC
Temperaturni raspon	
Radno stanje	od 0°C do 35°C (od 32°F do 95°F)
Skladištenje	-40 °C do 65 °C (-40 °F do 149 °F)
Baterija veličine kovanice	Litij-ionska baterija u obliku kovanice 3-V CR2032

Adapter za izmjeničnu struju

Ulazni napon	100 VAC–240 VAC
Ulazna struja (maksimalno)	1,5 A
Ulazna frekvencija	50 Hz–60 Hz
Izlazna snaga	65 W ili 90 W
Izlazna struja	
65 W	3,34 A (istosmjerno)
90 W	4,62 A (trajno)
Nominalni izlazni napon	19,5 +/-1,0 VDC
Dimenzije	
65 W	
Visina	16 mm (0,62 inča)
Širina	66 mm (2,59 inča)
Duljina	127 mm (4,99 inča)
90 W	
Visina	16 mm (0,62 inča)
Širina	70 mm (2,75 inča)
Duljina	147 mm (5,78 inča)
Temperaturni raspon	
Radno stanje	od 0°C do 35°C (od 32°F do 95°F)
Skladištenje	-40 °C do 65 °C (-40 °F do 149 °F)

Fizičke karakteristike

Visina	
E5410	33,2 mm (1,31 inča)
E5510	33,8 mm (1,33 inča)
Širina	
E5410	338 mm (13,31 inča)
E5510	371 mm (14,61 inča)
Dubina	
E5410	244 mm (9,61 inča)
E5510	250 mm (9,84 inča)
Težina	
E5410	2,39 kg (5,27 lb)
E5510	2,59 kg (5,70 lb)

Okruženje

Temperaturni raspon	
Radno stanje	od 0°C do 35°C (od 32°F do 95°F)
Skladištenje	-40 °C do 65 °C (-40 °F do 149 °F)
Relativna vlažnost (maksimalna)	
Radno stanje	od 10% do 90% (bez kondenzacije)
Skladištenje	od 5% do 95% (bez kondenzacije)
Visina (maksimum)	
Radno stanje	od -15,2 m do 3.048 m (od -50 do 10.000 stopa)
Skladištenje	od -15,2 m do 10.668 m (od -50 do 35.000 stopa)

Traženje dodatnih informacija i resursa

Pogledajte sigurnosne i regulatorne dokumente koji su isporučeni s vašim računalom i web-mjesto za sukladnost sa zakonskim odredbama na www.dell.com/regulatory_compliance za dodatne informacije o:

- najboljim sigurnosnim postupcima
- jamstvu
- uvjetima i odredbama
- regulativnoj certifikaciji
- ergonomiji
- licenčnom ugovoru s krajnjim korisnikom (EULA)

Informacije navedene u ovom dokumentu podložne su promjeni bez prethodne obavijesti.

© 2010 Dell Inc. Sva prava pridržana. Tiskano u Kini. Tiskano na recikliranom papiru.

Bilo kakvo umnožavanje ovog materijala bez pismenog dopuštenja tvrtke Dell Inc. strogo je zabranjeno.

Trgovački znakovi koji se koriste u ovom tekstu: Logotip *Dell* i logotip *DELL* i *Latitude* su trgovački znakovi za Dell Inc.; *Intel* je registrirani trgovački znak i *Celeron* i *Core* su trgovački znakovi korporacije Intel Corporation u SAD. i ostalim zemljama.

Ostali zaštitni znakovi i zaštićeni nazivi koji se koriste u ovom dokumentu označavaju ili entitete koji su vlasnici tih znakova ili njihove proizvode. Tvrtka Dell Inc. odriče se bilo kakvih vlasničkih interesa za navedene trgovačke znakove i trgovačke nazive, osim vlastitih.